



Fabryka Maszyn i Urządzeń Gastronomicznych

**Kromet**® Sp. z o. o.

ul. Pocztowa 30, 66-600 Krosno Odrzańskie

Tel.: 68 383 5273 centrala, 68 3835431 fax, 68 383 5461 dział handlowy

[www.kromet.com.pl](http://www.kromet.com.pl), e-mail: [handlowy@kromet.com.pl](mailto:handlowy@kromet.com.pl)

---

## DOKUMENTACJA TECHNICZNO RUCHOWA

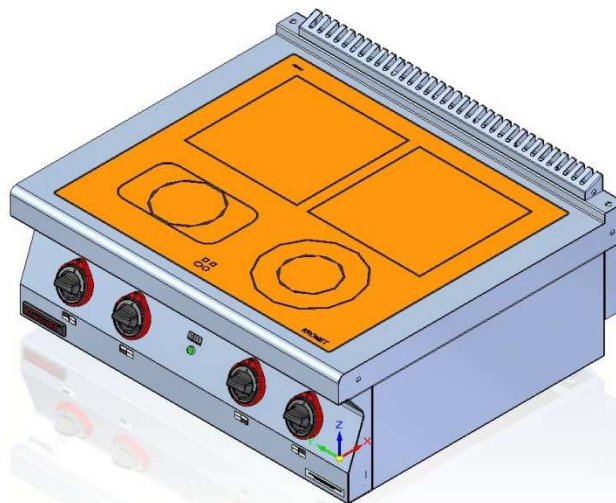
---

### KUCHNIA CERAMICZNA ELEKTRYCZNA

700.KE-2C



700.KE-4C



---

Wyrób posiada atest Państwowego Zakładu Higieny nr B-BŻ-6071-17/20/D  
Krosno Odrzańskie, listopad 2021 r.

1.	CHARAKTERYSTYKA .....	3
1.1	Przeznaczenie urządzenia .....	3
1.2	Opis urządzenia .....	3
1.3	Opis techniczny kuchni elektrycznej 700.KE-4C.....	4
1.4	Opis techniczny kuchni elektrycznej 700.KE-2C.....	4
1.5	Dane techniczne .....	5
2.	INSTALACJA URZĄDZENIA .....	5
2.1	Pomieszczenia .....	6
2.2	Podłączenie urządzenia do instalacji elektrycznej .....	6
3.	WARUNKI BEZPIECZEŃSTWA I HIGIENY PRACY.....	8
3.1	Odpowiednie naczynia .....	9
4.	INSTRUKCJA OBSŁUGI.....	9
4.1	Przygotowanie urządzenia do pracy .....	9
4.2	Próbny rozruch urządzenia.....	10
4.3	Czynności związane z uruchomieniem i pracą urządzenia.....	10
4.3.1	Uruchomienie urządzenia: .....	10
4.4	Czynności związane z zakończeniem pracy na urządzeniu .....	11
5.	INSTRUKCJA KONSERWACJI I REMONTU .....	11
5.1.1	Konserwacja codzienna .....	11
5.1.2	Konserwacja okresowa.....	12
5.1.3	Przegląd okresowy .....	12
6.	CZĘŚCI ZAMIENNE .....	14
6.1	Wykaz części zamiennych.....	14
6.2	Schemat rozstrzelony .....	15
7.	SCHEMAT ELEKTRYCZNY.....	16
7.1	Schemat elektryczny 700.KE-2C.....	16
7.2	Schemat elektryczny 700.KE-4C.....	17
7.3	Legenda do schematu elektrycznego.....	18
8.	PAKOWANIE, TRANSPORT .....	18
9.	UWAGI KOŃCOWE .....	18
10.	PRAWIDŁOWE USUWANIE ZUŻYTEGO SPRZĘTU.....	19
11.	WYKAZ PUNKTÓW ZBIÓRKI ZUŻYTEGO SPRZĘTU .....	20

**UWAGA:** Przed przystąpieniem do użytkowania urządzenia należy dokładnie zapoznać się z treścią niniejszej instrukcji zawierającej wskazówki i zalecenia dotyczące prawidłowego użytkowania i obsługi. Przestrzeganie zawartych w instrukcji zaleceń zapewni długotrwałe i niezawodne działanie urządzenia. Niniejszą instrukcję obsługi należy umieścić w widocznym miejscu przy urządzeniu.

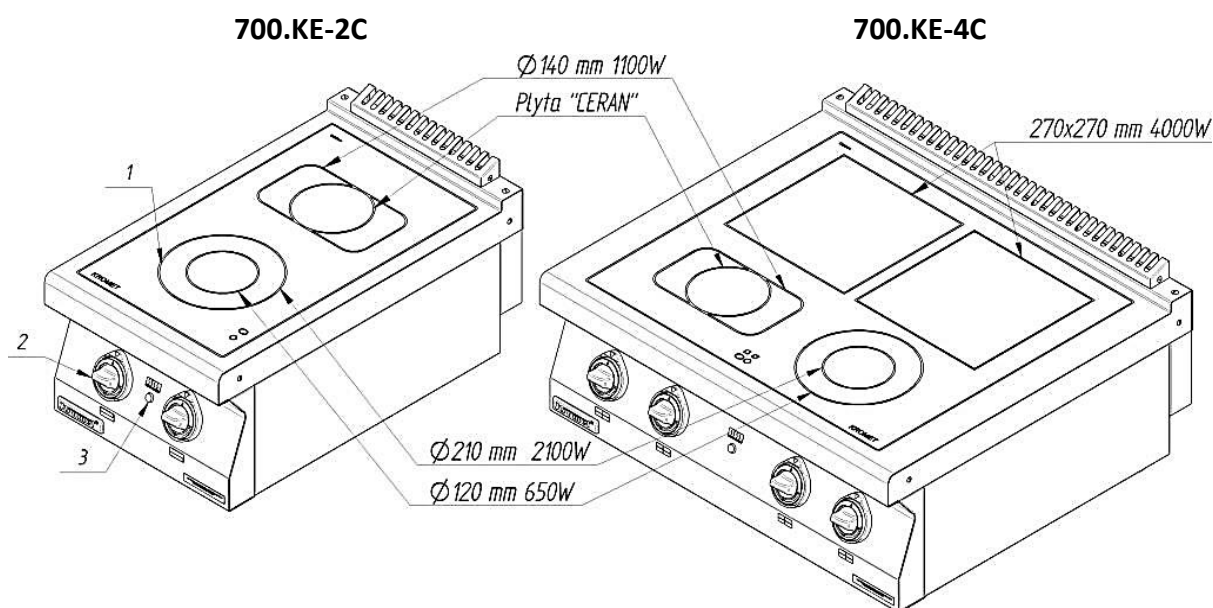
## 1. CHARAKTERYSTYKA

### 1.1 Przeznaczenie urządzenia

Urządzenie przeznaczone jest do profesjonalnego użytku w zakładach zbiorowego żywienia przez osoby przeszkolone. Urządzenie może być użytkowane jako wolnostojące lub w ciągu technologicznej linii 700. Kuchnia ceramiczna elektryczna służy do gotowania i smażenia potraw.

### 1.2 Opis urządzenia

Urządzenie zbudowane jest z wysokogatunkowych blach nierdzewnych. Konstrukcja wsparta jest na czterech regulowanych stopkach. Główną częścią kuchni jest płyta ceramiczna pod którą umieszczone są elementy grzejne. Na tablicy sterowniczej znajdują się pokręta od regulatorów mocy oraz lampka sygnalizacyjna.



rys 1. Widok ogólny

1- Płyta ceramiczna, 2- pokrętko od regulatora mocy, 3- lampka sygnalizacyjna,

### 1.3 Opis techniczny kuchni elektrycznej 700.KE-4C

#### Tylne elementy grzejne:

- mają kształt kwadratu o wymiarach 270x270 mm, o mocy 4000W. Tylne elementy grzejne posiadają wbudowane czujniki obecności garnka, które chronią przed pracą bez obciążenia cieplnego (garnka z wsadem). Regulatory temperatury kontrolują temperaturę na powierzchni pola grzejnego w zakresie regulacji od 50 do 600<sup>0</sup>C. Czujnik obecności garnka automatycznie załącza grzanie w czasie do 15s po ustawieniu garnka i wyłącza po jego zdjęciu.

#### Przednie elementy grzejne:

- po prawej stronie urządzenia znajduje się dwustrefowe pole grzewcze o średnicy  $\varnothing$ 210 mm i całkowitej mocy 2100W. Strefa wewnętrzna o średnicy  $\varnothing$ 120 mm o mocy 650W.

- po lewej stronie urządzenia znajduje się dwustrefowe pole grzewcze w kształcie prostokąta o powierzchni grzewczej 140x240mm i całkowitej mocy 2000W. Wewnątrz pola grzewczego znajduje się druga strefa o średnicy  $\varnothing$ 140 mm oraz mocy 1100W.

Elementy grzejne, które posiadają dwie strefy grzania sterowane są przez impulsowy regulator mocy obsługujący w pierwszej fazie wewnętrzne, mniejsze pole grzewcze a po przekręceniu pokrętki maksymalnie w prawo załącza jednocześnie wewnątrz i zewnętrzne pole.

### 1.4 Opis techniczny kuchni elektrycznej 700.KE-2C

#### Przedni element grzejny:

- dwustrefowe pole grzewcze o średnicy  $\varnothing$ 210 mm i całkowitej mocy 2100W. Strefa wewnętrzna o średnicy  $\varnothing$ 120 mm o mocy 650W.

#### Tylny element grzejny:

- dwustrefowe pole grzewcze w kształcie prostokąta o powierzchni grzewczej 140x240mm i całkowitej mocy 2000W. Wewnątrz pola grzewczego znajduje się druga strefa o średnicy  $\varnothing$ 140 mm oraz mocy 1100W.

**UWAGA:** Wszystkie elementy grzejne posiadają zabezpieczenie przed nadmierną temperaturą na powierzchni elementu grzejnego. Na płycie ceramicznej w przedniej, środkowej części znajduje się sygnalizacja wskaźnika nagrzewu pola grzewczego która, zapala się gdy powierzchnia pola grzewczego posiada temperaturę wyższą niż 50<sup>0</sup>C.

## 1.5 Dane techniczne

Dane techniczne	700.KE-2C	700.KE-4C
Szerokość	400 mm	800 mm
Głębokość	700 mm	
Wysokość	280 mm	
Moc całkowita	4,1 kW	12,1 kW
Moc pól grzewczych	1 x 2,1 kW Ø 210 mm	
	1 x 2,0kW Ø140 mm i (axb)140x240 mm	
	-	2 x 4 kW (axb) 270x270 mm
Napięcie znamionowe i rodzaj prądu	400V 3N~	
Przewód zasilający	5G1,5 mm <sup>2</sup> z wtyczką 16A L=2000 mm	5G2,5 mm <sup>2</sup> z wtyczką 32A L=3000 mm
Wymagane zabezpieczenia instalacji	25A	32A
Wymagany wyłącznik różnicowoprądowy	In = 25A, IΔn = 30mA	
Klasa ochrony	„ I „	
Stopień ochrony	IP 23	
Masa urządzenia	20 kg	40 kg
Maksymalne obciążenie jednego pola grzewczego	25 kg	

## 2. INSTALACJA URZĄDZENIA



**UWAGA:** Podłączenia urządzenia do instalacji elektrycznej musi dokonać osoba posiadająca aktualne uprawnienia „E”.

**UWAGA:** Przed pierwszym uruchomieniem, urządzenie należy rozpakować, usunąć folię ochronną ze wszystkich powierzchni wewnętrznych i zewnętrznych. Umyć wszystkie powierzchnie wilgotną szmatką z dodatkiem delikatnego detergentu i wytrzeć do sucha. Sprawdzić czy na powierzchniach urządzenia nie znajdują się pozostałości opakowania, materiały łatwopalne lub czy powierzchnia nie jest zabrudzona. W trakcie mycia należy, zachować szczególną ostrożność aby nie uszkodzić elementów pomiarowych (czujników).

**UWAGA:** Osoba podłączająca urządzenie powinna przeszkolić użytkownika z obsługi urządzenia.

**UWAGA:** W pomieszczeniu przeznaczonym do eksploatacji urządzeń, musi znajdować się prawidłowo wykonana instalacja elektryczna zgodnie z obowiązującymi przepisami krajowymi.

**UWAGA:** Gniazdo przyłączeniowe musi posiadać ważne pomiary skuteczności ochrony przed porażeniem elektrycznym i pomiarem oporności.

**UWAGA:** Jeżeli przewód przyłączeniowy ulegnie uszkodzeniu, to powinien on być wymieniony u wytwórcy lub w specjalistycznym zakładzie naprawczym albo przez wykwalifikowaną osobę w celu uniknięcia zagrożenia.

## **2.1 Pomieszczenia**

Urządzenie należy ustawić w przeznaczonym dla niego miejscu, na twardym niepalnym blacie lub podłożu. Jeżeli urządzenie będzie użytkowane w pobliżu ścian, przegród itp. to powinny być one wykonane z materiałów niepalnych. Urządzenie powinno być odsunięte od ścian przynajmniej 100 mm.

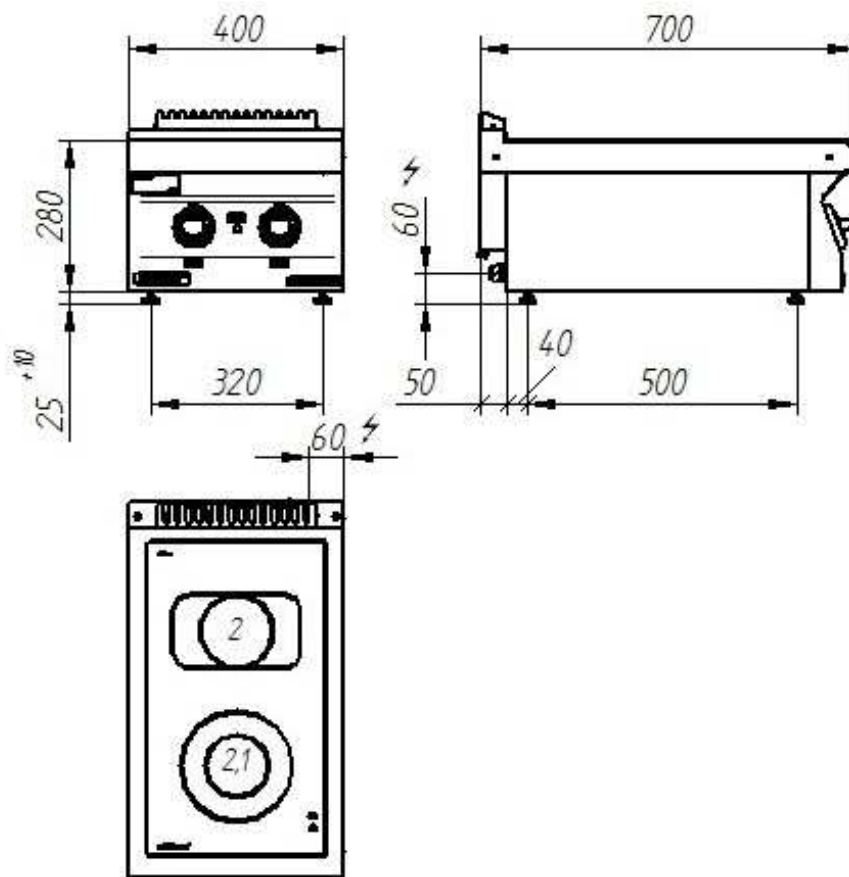
## **2.2 Podłączenie urządzenia do instalacji elektrycznej**

Gniazdo instalacji zasilającej musi posiadać zabezpieczenie przed porażeniem prądem elektrycznym oraz wyłącznik instalacyjny (zgodnie z wytycznymi w pkt. „dane techniczne”). Gniazdo musi posiadać aktualne badania przeciwporażeniowe, a instalacja pomiar rezystancji izolacji. Urządzenie wyposażone są w giętki przewód przyłączeniowy z wtyczką, która musi być podłączona do gniazda tego samego typu.

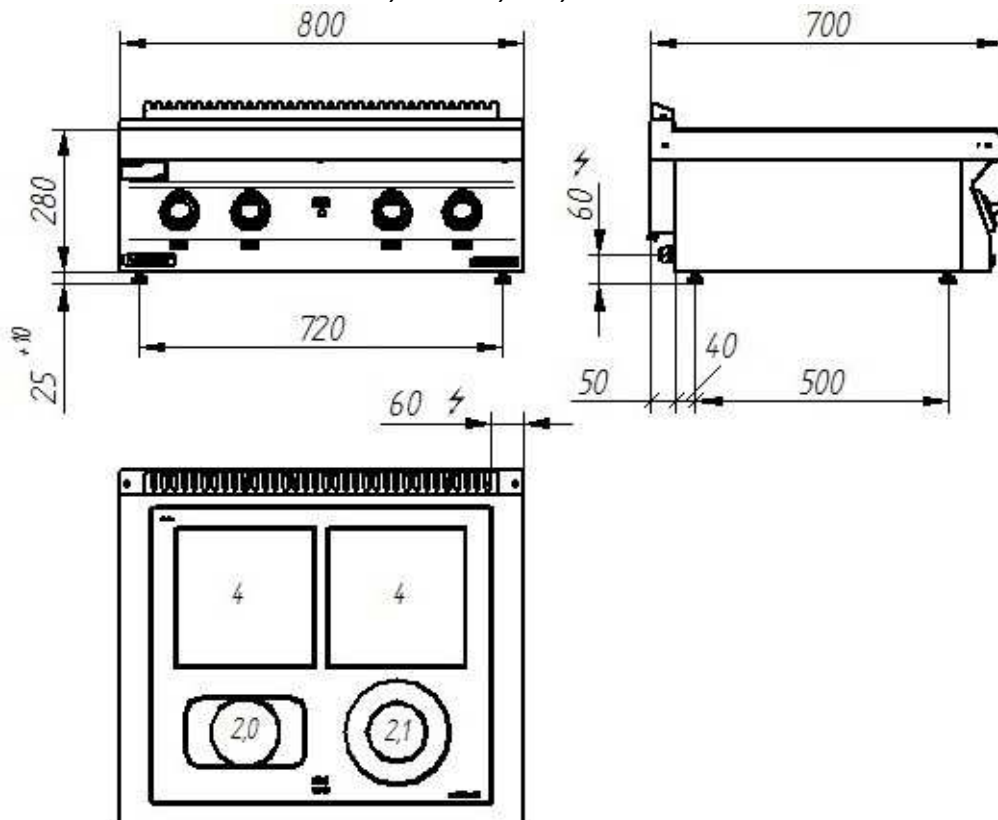
### **UWAGA:**



Urządzenia wyposażone są w zacisk ekwipotencjalny, który znajdują się na tyle urządzenia i oznakowany jest etykietą. Urządzenia przed instalowaniem i eksploatacją powinny być podłączone do głównej listwy wyrównawczej.



rys 2. Wymiary 700.KE-2C



rys 3. Wymiary 700.KE-4C

### 3. WARUNKI BEZPIECZEŃSTWA I HIGIENY PRACY

**UWAGA:** Nieprzestrzeganie poniższych wytycznych może grozić poparzeniem części ciała, porażeniem prądem elektrycznym, powstaniem pożaru lub uszkodzeniem urządzenia.

W celu uniknięcia: wypadku, uszkodzenia urządzenia oraz powstawania niebezpiecznych sytuacji podczas użytkowania urządzenia należy stosować się do poniższych wytycznych:

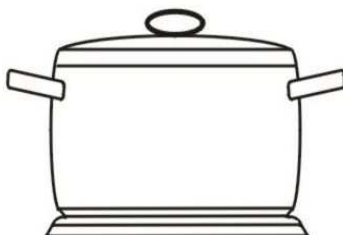
- należy zaznajomić obsługę z zasadami prawidłowej eksploatacji urządzenia,
- należy zaznajomić obsługę z podstawowymi przepisami eksploatacji urządzeń elektrycznych, z zasadami bezpiecznej pracy w pomieszczeniach kuchennych oraz z zasadami udzielania pierwszej pomocy w nagłych wypadkach,
- nie dopuszczać do urządzenia osób, które nie zostały przeszkolone z obsługi urządzenia i zapoznane z niniejszą instrukcją,
- należy zwracać szczególną uwagę na to, aby osłony elementów elektrycznych będące pod napięciem były zawsze założone i zamocowane,
- przed przystąpieniem do konserwacji ciągłej, konserwacji okresowej, przeglądu okresowego i remontu, należy bezwarunkowo odłączyć urządzenie od sieci elektrycznej wyłącznikiem głównym oraz wyjąć wtyczkę z gniazda i upewnić się że urządzenie ostygło,
- nie przystępować do pracy na urządzeniu w przypadku stwierdzenia uszkodzenia zespołu grzejnego, regulatorów, przełączników, lampek sygnalizacyjnych, przewodu zasilającego lub jakiegokolwiek innej części elektrycznej, mechanicznej lub obudowy, odprysków, pęknięć, rys płyty ceramicznej,
- **nie dopuszczać do oblewania lub zmywania urządzenia strumieniem wody,**
- nie dokonywać samodzielnie napraw urządzenia,
- nie pozostawiać włączonego urządzenie bez nadzoru obsługi,
- nie uderzać w pokrętko,
- zabrania się użytkować urządzenie w warunkach utrudniających obsługę,
- nie dotykać gorących powierzchni urządzenia, płyt grzejnych, płyty górnej,
- nie dopuszczać do urządzenia dzieci,
- zabrudzone urządzenia czyścić od razu po wystudzeniu zgodnie z wytycznymi pkt. „konserwacja codzienna”,
- nie polewać zimnego i gorącego pola grzejnego płynami,
- nie uderzać w pole grzejne,
- nie stawiać na jednym polu grzejnym garnków wraz z wsadem o masie przekraczającej 25 kg,
- nie stawiać na polu grzejnym garnków z mokrym dnem,
- nie dopuszczać do wykipienia potraw i zalewania pól grzejnych,
- nie dopuszczać do zabrudzenia płyty cukrem lub potrawami które zawierają cukier ponieważ reaguje on z płytą ceramiczną powodując nieodwracalne uszkodzenia.



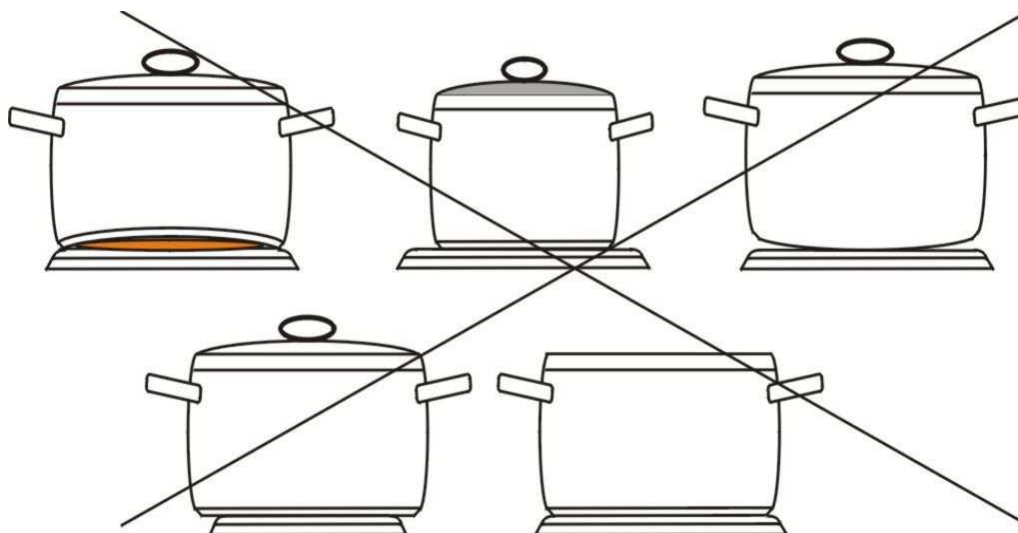
- **UWAGA:** Zabrania się włączania kuchni bez ustawienia na polach grzewczych odbiorników ciepła w postaci napełnionego garnka, gdyż grozi to ich uszkodzeniem.

### 3.1 Odpowiednie naczynia

Zaleca się aby na płyty grzejne stawiać naczynie z dnem płaskim i średnicy nie mniejszej i nie większej niż średnica pola grzewczego, przełoży się to na efektywną pracę urządzenia, małą stratę energii. Nie stosować naczyń, które mają ostre krawędzie, aluminiowych i które nie posiadają certyfikatu przystosowania do stosowania na płytach ceramicznych. Schematy (rys.4 i 5) przedstawiając zalecenia dotyczące stosowanych garnków.



rys 4. Schemat prawidłowego kształtu garnka



rys 5. Schemat niezalecanych kształtów garnków

**UWAGA:** Jeśli podczas obsługi codziennej zauważono: uszkodzenie przewodu zasilającego lub jakiegokolwiek innej części elektrycznej lub mechanicznej, należy bezwzględnie wyłączyć urządzenie z sieci elektrycznej i zlecić naprawę producentowi lub autoryzowanemu serwisowi.

## 4. INSTRUKCJA OBSŁUGI

### 4.1 Przygotowanie urządzenia do pracy

- Urządzenie należy przygotować do pracy zgodnie z pkt. 2 niniejszej instrukcji.
- Ustawić na polach grzewczych napełnione garnki,
- **UWAGA:** Zabrania się włączania kuchni bez ustawienia na polach grzewczych odbiorników ciepła w postaci napełnionego garnka, gdyż grozi to ich uszkodzeniem.

## 4.2 Próbny rozruch urządzenia

- Uruchomić urządzenie zgodnie z pkt. 4.3, 4.3.1, 4.4
- Należy sprawdzić podczas nastawy czy załączają się elementy grzejne,
- Należy nastawić przełącznik na pozycję „1” i sprawdzić czy regulator wyłączy elementy grzejne po osiągnięciu danej mocy na polu grzejnym oraz czy zgaśnie lampka sygnalizacyjna.



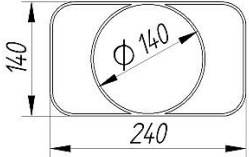
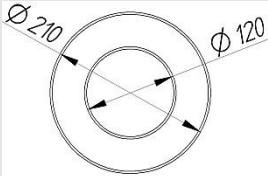
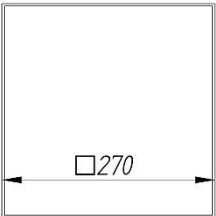
Podczas pierwszego rozruchu z urządzenia może wydobywać się nieprzyjemny zapach wraz z dymieniem. Jest to normalne zjawisko, ponieważ wygrzewaniu ulegają podzespoły izolacyjne oraz środki konserwujące stal. Ważne aby podczas pierwszego rozruchu urządzenia pomieszczenie było dobrze wentylowane a urządzenie nie było pozostawione bez nadzoru. Urządzenie wygrzewać do momentu ustąpienia nieprzyjemnego zapachu i dymienia.

## 4.3 Czynności związane z uruchomieniem i pracą urządzenia

Przed włączeniem urządzenia do sieci ustawić pokrętko od przełączników w położeniu „0”, następnie włożyć w gniazdo wtyczkę od przewodu przyłączeniowego lub włącznikiem głównym na instalacji elektrycznej włączyć zasilanie.

### 4.3.1 Uruchomienie urządzenia:

Przekręcając pokrętko od regulatora mocy, należy ustawić żadaną moc pola grzewczego, zaświeci się lampka sygnalizacyjna. Po osiągnięciu przez urządzenie zadanej mocy, lampka sygnalizacyjna zgaśnie. W zależności od ustawienia nastawy regulatora, generowane są następujące moce na poszczególnych polach grzewczych:

Kształt pola grzewczego	Wymiar pola grzewczego	Moc pola grzewczego
	140x240 mm	Całkowita moc 2000W
	∅140 mm	Moc pola wewnętrznego 1100W
	∅210 mm	Całkowita moc 2100W
	∅120 mm	Moc pola wewnętrznego 650W
	270x270 mm	Całkowita moc 4000W

**UWAGA:** Elementy grzejne, które posiadają dwie strefy grzania sterowane są przez impulsowy regulator mocy obsługujący w pierwszej fazie wewnętrzne, mniejsze pole grzewcze a po przekręceniu pokrętła maksymalnie w prawo załącza jednocześnie wewnętrzne i zewnętrzne pole.

#### **4.4 Czynności związane z zakończeniem pracy na urządzeniu**

Po zakończeniu pracy na urządzeniu, należy pokrętło od regulatora ustawić w pozycji „0”, , następnie wyjąć wtyczkę przewodu przyłączeniowego z gniazda lub wyłączyć zasilanie głównym wyłącznikiem na sieci elektrycznej.

Po zakończeniu pracy na urządzeniu należy umyć urządzenie zgodnie z pkt. „konserwacja codzienna”.

### **5. INSTRUKCJA KONSERWACJI I REMONTU**

**UWAGA:** Przed przystąpieniem do konserwacji i remontu urządzenie należy bezwzględnie wyłączyć z sieci elektrycznej oraz upewnić się, że urządzenie ostygło.

#### **5.1.1 Konserwacja codzienna**

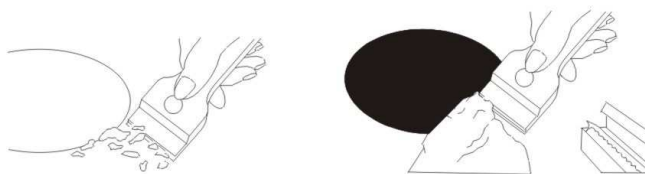
Konserwację codzienną przeprowadza użytkownik. Konserwacja codzienna polega na usunięciu z urządzenia zanieczyszczeń, codziennie po zakończeniu na nim pracy. Zanieczyszczenia usuwać przez dokładne mycie urządzenia miękką szmatką zamoczoną w ciepłej wodzie z dodatkiem delikatnych środków myjących np. płyn do mycia naczyń i wytarciem urządzenia do sucha.

Producent zaleca używania do mycia płyty ceramicznej środków do tego celu przeznaczonych.

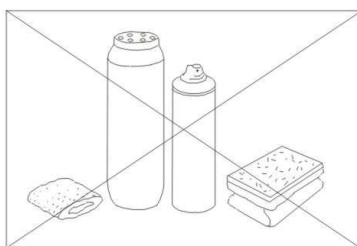
**Kategorycznie zabrania się:**

- mycia urządzeń przy pomocy strumienia wody, a szczególnie zalewania wodą,
- używania agresywnych środków czyszczących, szczotek, druciaków, skrobaków i gąbek z szorstką powierzchnią,
- używania do czyszczenia substancji zawierających chlor lub środki ściernie oraz substancji, które nie są przystosowane do czyszczenia stali nierdzewnej,
- jeżeli urządzenie nie będzie używane przez dłuższy czas, po myciu i wytarciu do sucha należy powierzchnie przetrzeć szmatką nasączoną olejem wazelinowym. Przed ponownym użytkowaniem urządzenia należy dokładnie je umyć zgodnie z niniejszym pkt instrukcji.

## CZYSZCZENIE I KONSERWACJA PŁYT CERAMICZNYCH



**W ŻADNYM WYPADKU NIE WOLNO  
UŻYWAĆ ŚRODKÓW SZORSTKICH  
TAKICH JAK PROSZKI,  
OSTRE GĄBKI, WATA SZKLANA.**



### 5.1.2 Konserwacja okresowa

**UWAGA:** Konserwację okresową należy do obowiązku użytkownika urządzenia. Konserwację okresową urządzenia powinna dokonać osoba posiadająca aktualne uprawnienia elektryczne „E”.

Konserwację okresową należy przeprowadzić raz w miesiącu. Podczas konserwacji okresowej należy:

- sprawdzić jakość przewodu przyłączeniowego,
- działanie przełącznika mocy,
- przeprowadzić oględziny wizualne w celu sprawdzenia czy urządzenie nie posiada defektów w postaci uszkodzonych elementów obudowy.
- Sprawdzić czy na płycie ceramicznej nie ma odprysków, pęknięć oraz rys,

Jeżeli podczas konserwacji okresowej zauważono nieprawidłowe działanie poszczególnych elementów lub uszkodzone części obudowy oraz innych części należy naprawę zlecić autoryzowanemu serwisowi.

### 5.1.3 Przegląd okresowy

**UWAGA:** Przegląd okresowy urządzenia powinna dokonać osoba posiadająca aktualne uprawnienia elektryczne „E” i posiadające kwalifikacje w zakresie naprawy i konserwacji urządzeń elektrycznych. Zaleca się korzystanie z autoryzowanego serwisu firmy „Kromet”

Po upływie okresu gwarancji przegląd okresowy należy przeprowadzić raz w roku. Przegląd okresowy obejmuje czynności związane z ustaleniem zużycia poszczególnych elementów urządzenia.

Podczas przeglądu okresowego należy:

- sprawdzić jakość przewodu przyłączeniowego,
- sprawdzić działanie przełącznika mocy
- przeprowadzić oględziny wizualne w celu sprawdzenia czy urządzenie nie posiada defektów w postaci uszkodzonych elementów obudowy,
- Sprawdzić czy na płycie ceramicznej nie ma odprysków, pęknięć oraz rys,
- sprawdzić jakość elementów grzejnych,
- sprawdzić jakość elementów izolacyjnych,
- sprawdzić jakość połączeń przewodów elektrycznych,

**UWAGA:** Urządzenie po przeglądzie okresowym i naprawie powinno spełniać wymagania normy: PN-EN 60335-1: Elektryczny sprzęt do użytku domowego i podobnego. Bezpieczeństwo użytkowania Część 1: Wymagania ogólne.

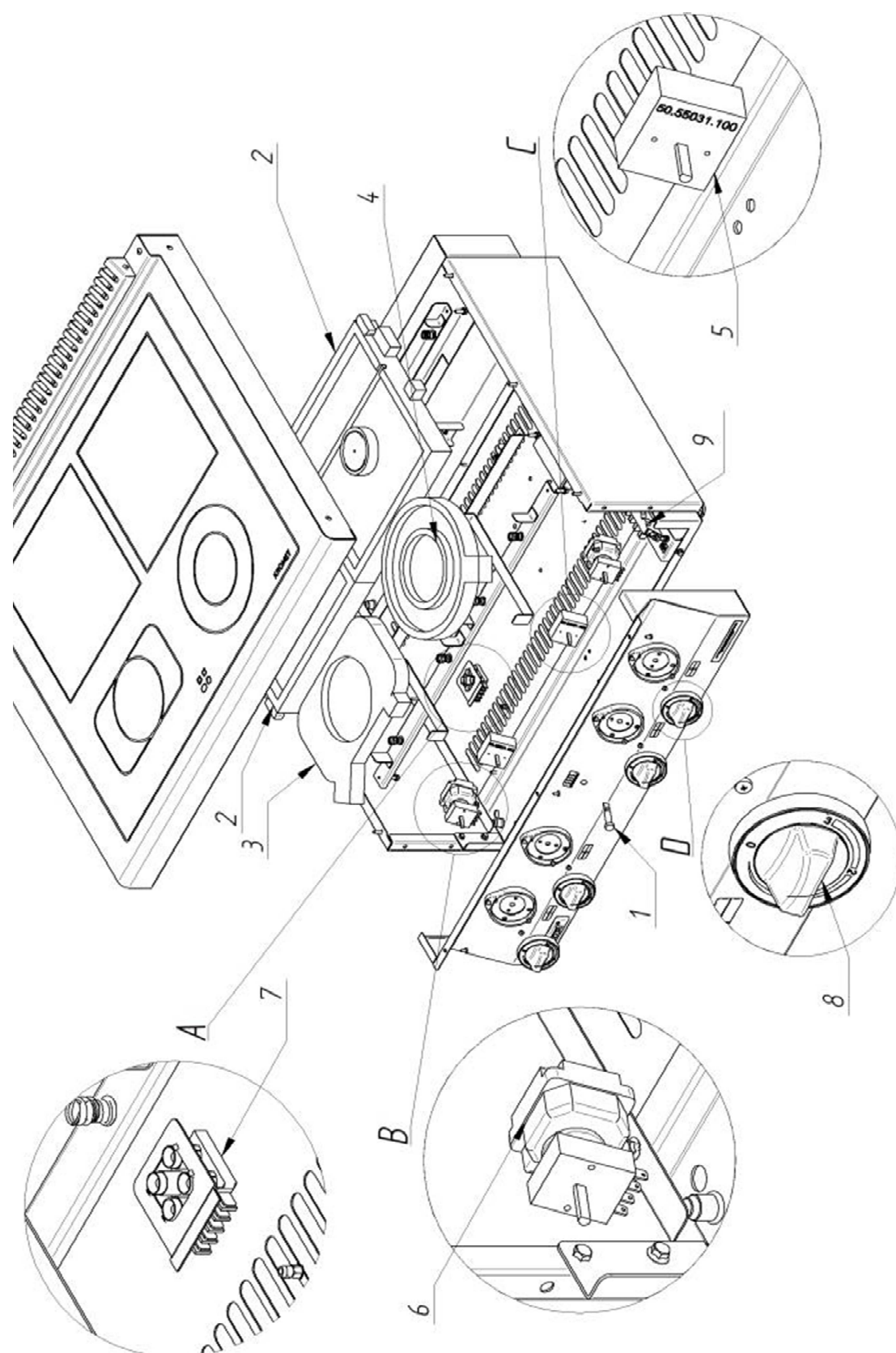
**UWAGA:** Za wszystkie uszkodzenia mechaniczne oraz uszkodzenia wynikłe ze złej eksploatacji producent nie ponosi odpowiedzialności. Gwarancja nie obejmuje uszkodzeń powstałych w wyniku niewłaściwego użytkowania, braku konserwacji oraz powstałych w wyniku dokonywania napraw przez osoby nieupoważnione.

## 6. CZĘŚCI ZAMIENNE

### 6.1 Wykaz części zamiennych

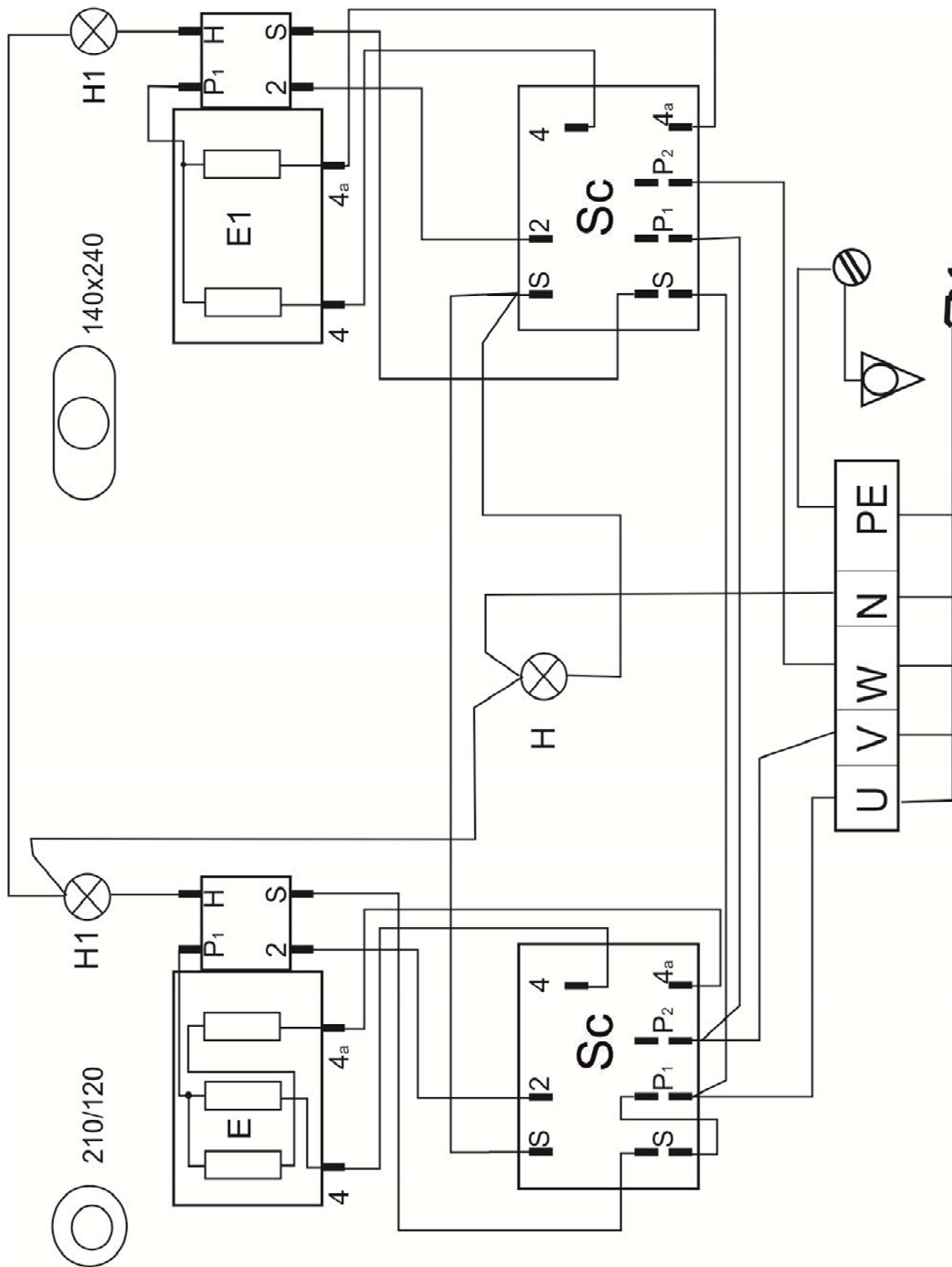
Lp.	Nazwa części	Typ lub numer rysunku	Ilość sztuk	
			700.KE-2C	700.KE-4C
1	Lampka zielona	C0 27500GN 230V	1	1
2	Płyta grzewcza 4 kW	10.77848.006	-	2
3	Płyta grzewcza 2,0 kW	10.57411.306	1	1
4	Płyta grzewcza 2,1 kW	10.71261.006	1	1
5	Regulator mocy	50.55031.100	2	2
6	Regulator temperatury	55.34683.800	-	2
7	Lampka sygnalizacyjna (resztek ciepła)	1740.007.000	-	1
		1710.004.303.90000	2	-
8	Pokrętło	0289-000-0 B	2	4
9	Listwa przyłączeniowa	FV 273 B/5	1	1
10	Sensor	E 75.05011.000	-	1

## 6.2 Schemat rozstrzelony



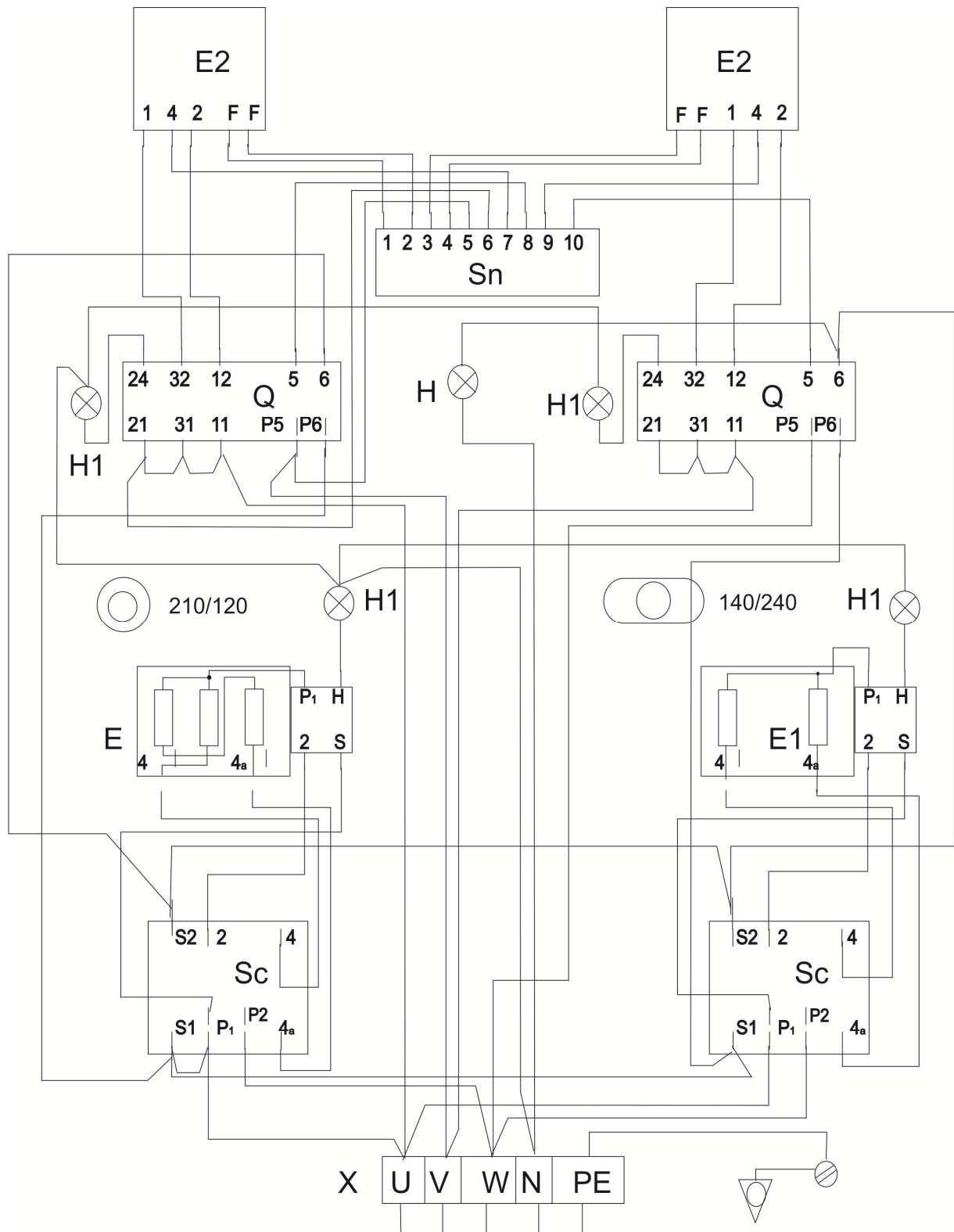
## 7. SCHEMAT ELEKTRYCZNY

### 7.1 Schemat elektryczny 700.KE-2C





## 7.2 Schemat elektryczny 700.KE-4C



### 7.3 Legenda do schematu elektrycznego

E	Element grzejny 2,1 kW
E1	Element grzejny 2,0 kW
E2	Element grzejny 4,0 kW
H	Lampka sygnalizacyjna
H1	Lampka sygnalizacyjna resztek ciepła
X	Listwa podłączeniowa
Sc	Regulator mocy
Q	Regulator temperatury
Sn	Sensor

### 8. PAKOWANIE, TRANSPORT

Urządzenie przed zapakowaniem w opakowanie kartonowe owija się folią „STRETCH”. Całość opakowania spięta jest za pomocą taśmy z tworzywa sztucznego. Urządzenia nie wolno przewracać, gdyż grozi to jego uszkodzeniem. Przewóz powinien odbywać się krytymi środkami transportu. Podczas transportu należy unikać wstrząsów. W czasie transportu urządzenie powinno być zabezpieczone przed przesuwaniem, przewracaniem oraz uszkodzeniami mechanicznymi.

### 9. UWAGI KOŃCOWE

Producent zastrzega sobie prawo do zmian konstrukcyjnych urządzenia nie pogarszających warunków pracy, bezpieczeństwa i jakości wyrobu.

Warunki gwarancji podane są w karcie gwarancyjnej, która stanowi integralną część niniejszej instrukcji obsługi.

## 10. PRAWIDŁOWE USUWANIE ZUŻYTEGO SPRZĘTU



### **Prawidłowe usuwanie zużytego sprzętu (zużyty sprzęt elektryczny i elektroniczny)**

Oznaczenie umieszczone na produkcie lub w odnoszących się do niego tekstach wskazuje, że produkt po okresie użytkowania lub po utracie cech użytkowych nie należy usuwać z innymi odpadami. Aby uniknąć szkodliwego wpływu na środowisko naturalne i zdrowie ludzi wskutek niekontrolowanego usuwania odpadów, prosimy o oddzielenie produktu od innego typu odpadów oraz odpowiedzialny recykling w celu promowania ponownego użycia zasobów materialnych jako stałej praktyki.

W celu uzyskania informacji na temat miejsca i sposobu bezpiecznego dla środowiska recyklingu tego produktu, użytkownicy w gospodarstwach domowych powinni skontaktować się z punktem sprzedaży detalicznej w której dokonali zakupu produktu lub organem władz lokalnych.

Użytkownicy w firmach powinni skontaktować się ze swoim dostawcą i sprawdzić warunki umowy zakupu. Produkt nie należy usuwać razem z innymi odpadami komercyjnymi.

**UWAGA:** Opakowanie powinno być usuwane zgodnie z obowiązującymi przepisami.

## 11. WYKAZ PUNKTÓW ZBIÓRKI ZUŻYTEGO SPRZĘTU

Operator punktu zbierania	Województwo	Miasto	Adres punktu zbiórki	
ARGO-FILM Lublin	lubelskie	Lublin	20-231 Lublin	ul. Zadębie 62
ARGO-FILM Łódź	łódzkie	Łódź	90-272 Łódź	ul. Wschodnia 29
ARGO-FILM Mława	mazowieckie	Mława	06-500 Mława	ul. Sadowa 14
ARGO-FILM Nadarzyn	mazowieckie	Nadarzyn	05-830 Nadarzyn	ul. Pruszkowska 23
ARGO-FILM Tarnów	małopolskie	Tarnów	33-100 Tarnów	ul. Fabryczna 7a
ARGO-FILM Wrocław	dolnośląskie	Wrocław	52-015 Wrocław	ul. Krakowska 180
Biosystem S.A.	małopolskie	Alwernia	32-566 Alwernia ul. Olszewskiego 25	
ECO-CARS Sp. z o.o.	wielkopolskie	Poznań	61-362 Poznań	ul. Forteczna 14a
EKO-HARPOON Częstków Mazowiecki	Oddział mazowieckie	Częstków Mazowiecki	05-152 Czosnów Częstków Mazowiecki 158	
EKO-HARPOON Rejowiec Fabryczny	Oddział lubelskie	Rejowiec Fabryczny	22-169 Rejowiec Fabryczny 20	ul. Cementowa
EKO-PLUS Kraków	małopolskie	Kraków	30-382 Kraków	ul. Biskupińska 15
EKO-PLUS Stąporków	świętokrzyskie	Stąporków	Stąporków, ul. Staszica 9	
Ekoren DKE	dolnośląskie	Oława	55-200 Oława	Godzikowice, ul. Stalowa 12
EKO-SORT	śląskie	Bielsko-Biała	43-300 Bielsko-Biała	ul. Katowicka 130
Elektrozłom	śląskie	Ślemień	34-323 Ślemień 561	
KARAT Elektro Recykling	kujawsko-pomorskie	Lubicz	87-162 Lubicz	ul. Toruńska 64
KGHM Ecoren S.A.	dolnośląskie	Rudna	59-305 Rynarcice, Rynarcice 38	
LECH-MET	dolnośląskie	Żmigród	55-140 Żmigród	ul. Kościuszki 9
MB Recykling	świętokrzyskie	Piekoszów	26-065 Piekoszów	ul. Czarnowska 56
MK-Tech Electrorecycling S.A.	kujawsko-pomorskie	Bydgoszcz	85-880 Bydgoszcz, Ul. Toruńska 304	
P.P.H.U. POLBLUME Zbigniew Miazga	mazowieckie	Góra Kalwaria	05-530 Góra Kalwaria, ul. Adamowicza 4	
P.W. BOWI	śląskie	Częstochowa	42-202 Częstochowa ul. Ogrodowa 64A	
PHU EKOPARTNER	małopolskie	Kraków	1. 30-556 Kraków ul. Drewniana 6, 2. Radzikowskiego 37, 3. Półtanki 76-78	
Przedsiębiorstwo Produkcyjno Handlowo Usługowe ABBA-EKOMED Sp. z o. o.	kujawsko-pomorskie	Toruń	87-100 Toruń, ul. Kluczyki 17-21	
PTH Technika Sp. z o.o.	śląskie	Gliwice	44-102 Gliwice	ul. Toszecka 2
SCU Śląskie Centrum Utylizacji	śląskie	Katowice	40-696 Katowice, ul. Asnyka 32	
Serwisownia	mazowieckie	Warszawa	01-919 Warszawa	ul. Wólczyńska 133
Terra S.A.	łódzkie	Tomaszów Mazowiecki	97-200 Tomaszów Mazowiecki, ul. Wysoka 61/65;	
Terra S.A.	mazowieckie	Grodzisk Mazowiecki	05-825 Grodzisk Mazowiecki, ul. Traugutta 42	
WELTMAR	śląskie	Bielsko-Biała	43-300 Bielsko-Biała ul. Podwale 53a	